

ST 060 113 5892



- Rosetas corredizas Ø 70 mm
- Calibración 150 mm ± 13 mm
- Salida ducha de 3/8"
- Con regulación de caudal

	Cromo	ST 060 113 5892-00
	Platino cepillado	ST 060 113 5892-06
	Platino	ST 060 113 5892-08
	Dark Chrome	ST 060 113 5892-19
	Latón cepillado (Oro 23k)	ST 060 113 5892-28
	Negro mate	ST 060 113 5892-33
	Champagne cepillado (Oro 22k)	ST 060 113 5892-46
	Champagne (Oro 22k)	ST 060 113 5892-47
	Cromo cepillado	ST 060 113 5892-93
	Dark Platinum cepillado	ST 060 113 5892-99

Componentes individuales de este set

Necesita los siguientes componentes para este set

1x 11 431 892-00



1x 34 443 979-00





TARA Termostato de ducha - Cromo

TARA

ST 060 113 5892

ST 060 113 5892



	Cromo	11 431 892-00
	Platino cepillado	11 431 892-06
	Platino	11 431 892-08
	Dark Chrome	11 431 892-19
	Latón cepillado (Oro 23k)	11 431 892-28
	Negro mate	11 431 892-33
	Champagne cepillado (Oro 22k)	11 431 892-46
	Champagne (Oro 22k)	11 431 892-47
	Cromo cepillado	11 431 892-93
	Dark Platinum cepillado	11 431 892-99



TARA Termostato de ducha - Cromo

TARA

ST 060 113 5892



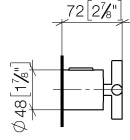
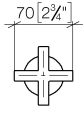
TARA Termostato de ducha - Cromo

TARA

ST 060 113 5892

ST 060 113 5892

mm [inches]

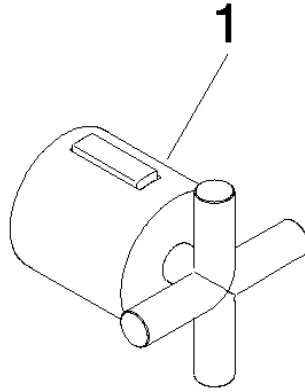




TARA Termostato de ducha - Cromo

TARA

ST 060 113 5892



Error: Subreport could not be shown.



TARA Termostato de ducha - Cromo

TARA

ST 060 113 5892